

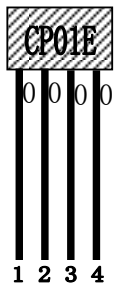


2.4v草坪灯 升压 芯片

1 功能及应用特性描述: (FUNCTION & FEATURES)

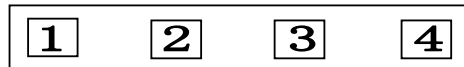
- ◆ 可用太阳能电池控制，应用于草坪灯，手电筒等。
- ◆ 适用LED：10-50mA的低压小功率白灯。
- ◆ 内部集成光控开关，其启动电压小于0.26V。
- ◆ 转换效率：可达80%以上。
- ◆ T0-94封装
- ◆ 开启电压：1.73V。
- ◆ 改变电感系数可调节LED的输出电流。
- ◆ 使用电压范围：1.33V-2.6V。
- ◆ 外围元件只需一个色环电感、一个太阳能光电池、一个充电电池及LED。

2 外观形状及脚位说明:

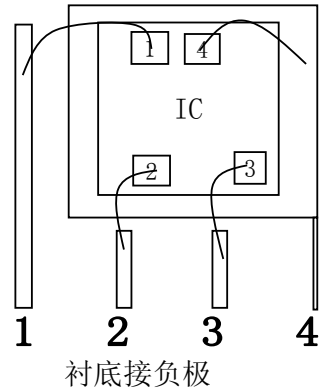


PIN	NAME	DESCRIPTION
1	OPT	光控输出端
2	VDD	电源正极
3	IND	LED输出端
4	GND	电源负极

截面脚位图:

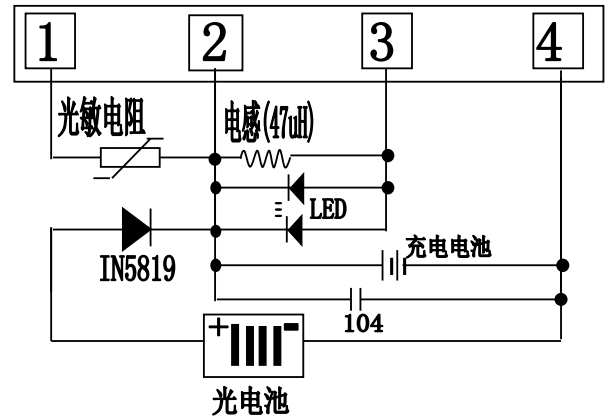
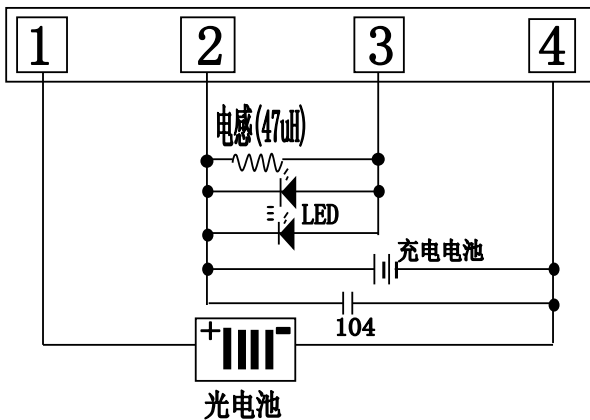


打线示意图



3 草坪灯应用电路

1>2.4V(2节充电电池)草坪灯应用电路:(LED白天不亮“有光照时”,晚上亮“无光照时”)



<1> 光电池做光控

<2>光敏电阻做光控

◆ 电感系数与LED电流及充电电池电流的关系: VDD=2.5V

电感系数	47uH	68uH	100uH	120uH	150uH
3个白灯的电流(mA)	22	15	12.8	9.5	8.5
充电电池电流(mA)	44.8	31	22.4	16.8	14.5

◆ 光控电压:

- ①LED由亮到灭时,光控电压须>0.45V.
- ②LED由灭到亮时,光控电压须<0.26V.
- ③充10mA电流时,内置二极管压降0.13V.